

CUBE 70 MC *New*

Diesel fuel dispensers with multi-user meter

CUBE 70 MC has been designed and manufactured to cater for the demand for a compact diesel-fuel dispenser for private use that is easy to install, ensures fast and precise dispensing and can only be used by qualified personnel. A dedicated software permits exporting data to a PC.

The compact body contains the nozzle holder, the pump and the meter.

The electronic unit is able to control up to 50 users, including by means of a magnetic key, and permits dispensing with preselection. Data can be downloaded into a PC both by means of the magnetic key and by cable connection.

CUBE 70 MC can be fitted to a wall, directly on the tank by means of the quick coupling or on a column. In terms of low running costs, compact dimensions and flexibility, together with all-round efficiency, CUBE 70 MC is a truly unique dispenser.

Performance specifications

- Flow rates from 70 l/min.
- Pre-selected dispensing.
- Accuracy: $\pm 0.5\%$ within flow rate range.
- Local memory capable of storing data for the last 200 deliveries.
- Can accept vehicle registration numbers and odometer readings.
- Records date and time of dispensing.
- Magnetic keys for user identification.

Available:

Dedicated software for making printouts of dispensing details and individual user summaries.



Specifications

- Vane pump with built-in bypass.
- Induction motor with overheating protection.
- Mesh filter in the pump intake.
- Pulsar meter with oval gears.
- Automatic nozzle with swivel joint and 4-metre diesel fuel tube.
- Electronic control unit with display and keypad for entering code numbers.
- Magnetic key for user identification (optional).
- Cable connection to a PC up to 800 m away (optional).

Data management

Up to 120 users!

Electronic key

Optional



Display protection



Water absorption filter



Optional: Code 011698000

Pedestal

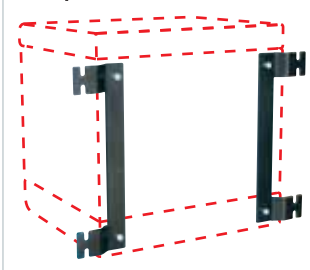
Optional:
Code FI270800A



DC VERSIONS
Available

Kit wall support

Optional: Code FI2737000

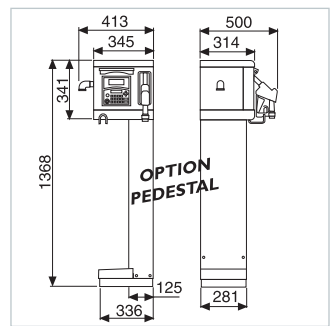


Kit lock

Optional:
Code FI2738000



Key lock not included



Ⓕ Distributeurs pour carburants Diesel avec compteur multi-utilisateurs

CUBE 70 MC est conçu et réalisé pour répondre à la requête d'un distributeur de gasoil à usage privé, compact, à l'installation aisée et qui puisse permettre d'effectuer des distributions rapides et précises uniquement par un personnel habilité. Un logiciel spécial permet d'exporter les données sur ordinateur. Une carrosserie compacte contient le porte-pistolet, la pompe et le compteur. L'unité de contrôle est en mesure de gérer jusqu'à 50 utilisateurs, même par clé magnétique, elle permet d'effectuer des distributions en présélection. Il est possible de décharger les données sur ordinateur aussi bien par clé magnétique que par connexion par câble.

CUBE 70 MC peut être installé au mur, directement sur le réservoir au moyen de l'attelage rapide ou bien sur colonne. L'économie, la compacité, la flexibilité ainsi que l'ensemble des performances font de CUBE 70 MC un distributeur unique dans son genre.

Performances

Débit de 70 l/min.

Distributions en présélection.

Précision +/- 0.5% dans la plage de débit.

Mémoire locale jusqu'à 200 dernières distributions réalisées.

Possibilité d'introduire le code véhicule et le kilométrage.

Gestion de la date et de l'heure de la distribution.

Clé magnétique pour reconnaissance utilisateur.

Caractéristiques de construction

Pompe à palettes avec by-pass incorporé. Moteur à induction, équipé de protection thermique en cas de surchauffe. Filtre à grille sur l'aspiration de la pompe. Compteur Pulsar à engrenages ovales.

Pistolet automatique avec raccord pivotant et tuyau gasoil de 4 mètres.

Unité de commande avec clavier et affichage pour introduction des codes.

Clé magnétique pour reconnaissance des codes (option).

Connexion à l'ordinateur par câble jusqu'à 800 mètres de distance (option).

Options: Logiciel dédié, offrant la possibilité de procéder à une impression des détails des distributions, éventuellement additionnés par utilisateur.

Ⓓ Zapfsäulen für Dieselkraftstoffe mit Literzähler für mehrere Nutzer

Um dem Wunsch nach einer kompakten, leicht aufzustellenden Dieselkraftstoff-Zapfsäule für Privatgebrauch gerecht zu werden, die schnelle und exakte Abgaben ermöglicht und nur von befähigtem Personal benützt werden kann, wurde CUBE 70 MC verwirklicht. Eine spezielle Software erlaubt es, die Daten in den PC zu exportieren. In einem kompakten Gehäuse befinden sich der Pistolenhalter, die Pumpe und der Literzähler. Die elektronische Steuereinheit ist imstande, bis zu 50 Nutzern zu verwalten und ermöglicht Abgaben mit Voreinstellung. Anhand des Magnetschlüssels sowie der Kabelverbindung lassen sich die Daten auf den PC übertragen.

CUBE 70 MC lässt sich an der Wand, mit Hilfe des Schnellanschlusses direkt am Tank oder an der Säule anbringen. Die Wirtschaftlichkeit, Kompaktheit und Vielseitigkeit, gemeinsam mit der Vollkommenheit der Leistungen machen CUBE 70 MC zu einer in ihrer Art einzigen Zapfsäule.

Leistungen
Förderleistungen von 70 l/min.
Abgaben mit Voreinstellung.
Genauigkeit +/- 0,5 % im Förderleistungsbereich.

Lokale Speicherung bis zu den letzten 200 getätigten Abgaben.
Verwaltung des Datums und der Uhrzeit der Abgabe.
Magnetschlüssel zur Nutzererkennung.

Baumerkmale
Flügelpumpe mit eingebautem Bypass.
Induktionsmotor mit Thermorelais gegen Überhitzung. Netzfilter an der Saugseite der Pumpe. Pulsar Literzähler mit ovalen Rädern.

Automatische Pistole mit Drehschlüssel und 4 m langem Dieselschlauch.
Elektronische Steuereinheit mit Tastatur und Display zur Codeeingabe.
Magnetschlüssel zur Codeerkennung (Option).

Kabelverbindung mit dem PC bis zu 800 m Entfernung (Option).

Optionen: Spezielle Software mit Möglichkeit zum Ausdrucken der Einzelheiten der Abgaben und Gesamtmengen pro Nutzer.

Ⓘ Distributori per carburanti Diesel con contaltri multiutente

CUBE 70 MC è studiata e realizzata per rispondere alla richiesta di un distributore di gasolio ad uso privato compatto, di facile installazione, che permetta di eseguire erogazioni veloci e precise, utilizzabile solo da personale abilitato. Un software dedicato permette di esportare i dati su PC.

Una carrozzeria compatta contiene il portapistola, la pompa ed il contaltri. La centralina elettronica è in grado di gestire fino a 50 utenti, anche tramite chiave magnetica, permette di fare erogazioni in preselezione. E' possibile scaricare i dati su PC sia per mezzo della chiave magnetica che tramite collegamento via cavo.

La CUBE 70 MC può essere installata a parete, direttamente sul serbatoio attraverso l'attacco rapido oppure su colonna. L'economicità, la compattezza e la flessibilità unitamente alla completezza delle prestazioni fanno della CUBE 70 MC un distributore unico nel suo genere.

Prestazioni

Portate da 70 l/min.

Erogazioni in preselezione.

Precisione +/- 0.5 % nel campo di portata.

Memoria locale delle ultime 200 erogazioni eseguite.

Possibilità di inserire il codice automezzo (registration number) ed il chilometraggio (odometer).

Gestione data e ora dell'erogazione.
Chiave magnetica per riconoscimento utente.

Caratteristiche costruttive
Pompa a palette con bypass incorporato.

Motore ad induzione provvisto di protezione termica per surriscaldamento.

Filtro a rete in aspirazione pompa.
Contaltri Pulsar ad ingranaggi ovali.

Pistola automatica con raccordo girevole e tubo gasolio di 4 metri.

Centralina elettronica con tastiera e display per inserimento codici.
Chiave magnetica per riconoscimento codici (optional).

Collegamento a PC via cavo fino a 800 metri di distanza (optional).

A richiesta: Software dedicato con la possibilità di eseguire stampe dei dettagli delle erogazioni e sommarizzate per utente.

Ⓔ Surtidores para carburantes Diesel con cuentalitros multiusuario

La CUBE 70 MC ha sido estudiada y realizada a fin de responder a la demanda de un surtidor de gasóleo para uso privado, compacto y fácil de instalar, que permita efectuar suministros rápidos y precisos, utilizable sólo por personal habilitado. Un software dedicado permite exportar los datos a PC. El portapistola, la bomba y el cuentalitros están contenidos en una carrocería compacta. La unidad electrónica de control, capaz de gestionar hasta 50 usuarios, también por medio de llave magnética, permite efectuar suministros en preselección. Los datos pueden ser descargados en PC tanto por medio de la llave magnética como mediante conexión por cable.

La CUBE 70 MC puede ser instalada en la pared, directamente sobre el depósito, a través de la unión rápida, o bien sobre columna. La economicidad, la compactabilidad y la flexibilidad, junto con lo completo de sus prestaciones, hacen de la CUBE 70 MC un surtidor único en su género.

Prestaciones

Caudales de 70 l/min.

Suministros en preselección.

Precisión +/- 0,5 % en el campo de caudal. Memoria local de hasta los últimos 200 suministros efectuados.

Possibilidad de introducir el código vehículo y el kilometraje.
Gestión de la fecha y la hora del suministro.

Llave magnética para reconocimiento de usuario.

Características constructivas
Bomba de paletas con válvula de bypass incorporada. Motor de inducción dotado de protección térmica para sobrecalentamiento. Filtro en malla en la aspiración de la bomba.

Cuentalitros Pulsar de engranajes ovalados.

Pistola automática con unión giratoria y tubo gasóleo de 4 metros.

Unidad de control electrónica con teclado y display para introducción de códigos. Llave magnética para reconocimiento de códigos (opcional).

Conexión a PC por cable hasta 800 metros de distancia (opcional).

Accesorios opcionales: Software dedicado con la posibilidad de efectuar impresiones de los detalles de los suministros y resumidos por usuario.

Code	Description	Pump		Motor			Meter	Nozzle	Weight Kg	Package dimension mm
		Model	Flow rate l/min	Tension Volt/Hz	Abs (Amp)	Duty cycle				
F0059400A	Cube 70 MC (*) 50 users	Panther72	70	230/50	4,2	Continuous	K600	●	25	400x400x460
F00594130	Cube 70 MC DC 12V (*) 50 users	PantherDC	56	12	35	30 min.	K600	●	25	400x400x460
F00594140	Cube 70 MC DC 24V (*) 50 users	PantherDC	70	24	25	30 min.	K600	●	25	400x400x460
New F00594150	Cube 70 MC (*) 120 users	Panther72	70	230/50	4,2	Continuous	K600	●	25	400x400x460
F1270800A	Pedestal grey								18	1027x281x336
F14144000	Kit Keys (1 Manager key + 10 user key + key reader + software) USB plug									
F1271000B	Kit PC interface (PC interface + Software) USB plug									

Upon request Cube and Service are available with different tension and 60 Hz frequency
* Without pedestal

Options:

PC interface



Key reader



Translation key

Different languages
from English upon request

User key

Manager key

